

# Sin-PXle-5108 8 槽机箱 产品用户手册

# 1. 声明

本手册中介绍的产品（包括硬件、软件及手册）的版权归西安正弦波测控技术有限公司所有，并保留所有权利。未经西安正弦波测控技术有限公司授权，任何人不得以任何方式复制本手册的任何内容。

对于本手册所有明示或暗示的条款、陈述和保证，包括任何针对特定用途的适用性或不侵害知识产权的暗示保证，均不提供任何担保，除非此类免责声明的范围在法律上视为无效。西安正弦波测控技术有限公司不对任何与性能或使用本手册相关的伴随或后果性损害负责。本手册所包含的信息如有更改，恕不另行通知。

Sin-PXIE-5108 机箱用户手册

文档版本：V2.0.0

发布日期：2019-2-19

西安正弦波测控技术有限公司

地址：西安市太白南路 263 号新一代国际公寓 B 座 1004 室

邮编：710065

电话：029-88867449

传真：029-87306907-808

网站：[www.1553-cpci.com](http://www.1553-cpci.com)

## 2. 关于本手册

本手册为正弦波测控推出的 Sin-PXIe-5108 8 槽 Sin-PXIe 机箱的用户手册，其中包括产品概述、机械特性、相关接口定义、电气特性及相关附录。

## 3. 手册行为规范



该提示符号提醒您注意参考信息。



该提示符号提醒您注意重要信息。



该提示符号提醒您采取预防措施以防损坏，数据丢失或系统崩溃。

**粗体** 粗体文本表示软件中的必选项，如菜单和对话框选项。粗体文本也可以表示参数名称、前面板上的控件、对话框、对话框的一部分、菜单名称和选板名称。

## 目录

1. 声明.....	2
2. 关于本手册.....	3
3. 手册行为规范.....	3
4. 产品概述.....	5

4.1.	产品简介.....	5
4.2.	产品特性【参数指标】.....	6
4.3.	系统框图.....	7
5.	接口定义.....	7
5.1.	前面板.....	7
5.2.	后面板.....	8
5.2.1.	供电.....	8
5.2.2.	保险丝.....	8
5.2.3.	风扇控制.....	8
5.2.4.	远程控制.....	8
6.	电气特性.....	9
7.	环境特性.....	9
8.	结构尺寸.....	9
8.1.1.	机箱组成.....	9
8.1.2.	机箱尺寸.....	9
8.1.3.	上架套件.....	10
9.	新手入门指南.....	10
9.1.	硬件安装.....	10
9.1.1.	控制器安装.....	10
9.1.2.	板卡安装.....	11
9.2.	驱动安装.....	11
10.	售后服务.....	11
10.1.	售后说明.....	11
10.2.	保修和维修服务.....	11
10.3.	培训与技术支持.....	11
11.	关于正弦波测控.....	12

## 4. 产品概述

### 4.1. 产品简介

本章介绍 Sin-PXIe-5108 8槽 Sin-PXIe 机箱的系统组成及基本特性，为用户整体了解 Sin-PXIe-5108 的相关特性提供参考。

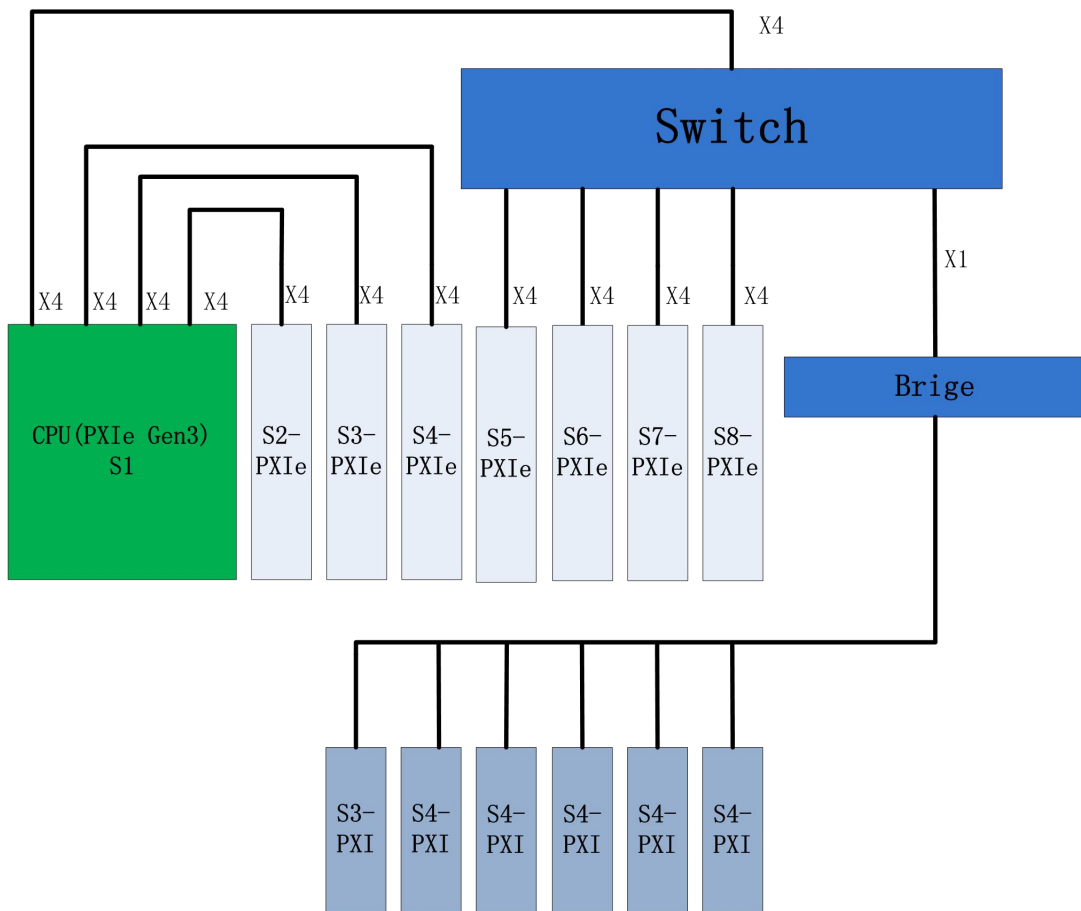
## 4.2. 产品特性【参数指标】

Sin-PXIe-5108 是一款高性能的 3U 8 槽 Sin-PXIe 机箱。该机箱提供 1 个 Sin-PXIe 总线系统插槽、1 个 Sin-PXIe 插槽及 6 个 Sin-PXIe 混合插槽，系统带宽 14GB/s，单个 Sin-PXIe 插槽高达 4GB/s 的专用带宽，适用于测试测量领域的各种高带宽处理需求。Sin-PXIe 机箱的设计依循 PXITM-5 r1.0 规范，兼容 PXI Express、混合总线型 PXI 和 CPCI Express，具备用于 PXI 模块的 10MHz 参考时钟。Sin-PXIe-5108 配备电源可输出最大功率为 450W，为搭建有效的测试测量系统提供了可靠的保障。



- 8 槽 Sin-PXIe 机箱，4U 高度，配备 19 寸上架套件
- 7 个可用槽位，1 个 Sin-PXIe 槽位，6 个 Sin-PXIe 混合槽位
- 系统带宽最大 14GB/s
- 单槽带宽最大 4GB/s
- 板载低抖动的 10MHz 参考时钟；
- 供电电压 AC200~240V 输入
- 兼容 PXI Express、混合总线型 PXI 和 CPCI Express；
- 依循 PXITM-5 PXI Express Hardware Specification r1.0 规范；
- 机箱风扇转速温度智能调节；
- 提供远程开关控制接口；
- 可提供高达 450W 的输出功率；
- 噪声约 56dBA；
- 工作温度：-25℃~+55℃；
- 重量：7.55Kg(不含包装)

### 4.3. 系统框图



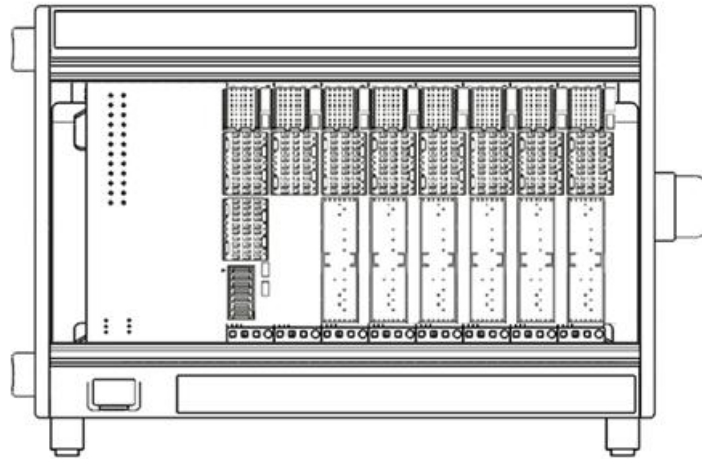
## 5. 接口定义

### 5.1. 前面板

左下角开机按钮

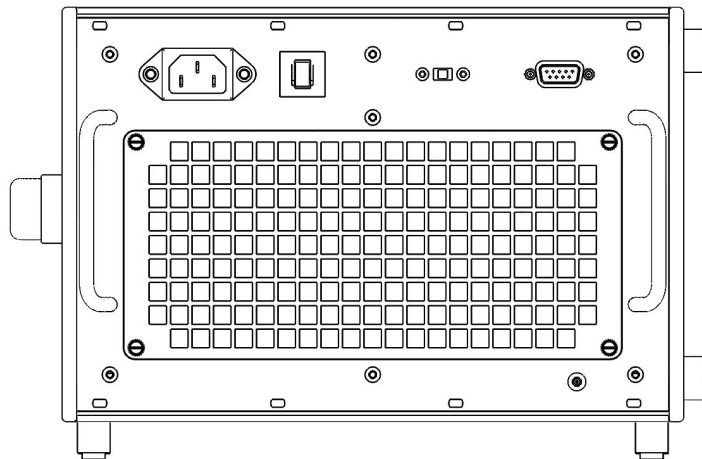
按钮指示灯状态说明

	指示灯状态
AC220V 上电未启动	按钮指示灯绿色闪烁
AC220V 上电开机运行	按钮指示灯绿色
超温告警	按钮指示灯红色



5-1 机箱前面板示意图

## 5.2. 后面板



5-2 机箱后面板示意图

### 5.2.1. 供电

机箱采用交流供电，AC200~240V 输入，最大 3A 电流。

### 5.2.2. 保险丝

机箱采用 4A 保险丝，直流 32V，交流 220V

### 5.2.3. 风扇控制

两种控制方式，Auto 和 High

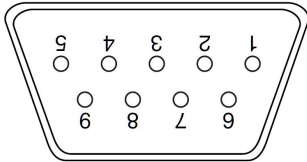
### 5.2.4. 远程控制

采用 DB9 接口，定义如下。

DB-9 Pin	
1	Switch
2	RS232_TX



3	RS232_RX
4	NC
5	GND
6	GND
7	NC
8	PWRBTN
9	5V

## 6. 电气特性

Voltage(V)	Current(Amps)	Maximum
+3.3V	32A	
+5V	30A	
+12V	25A	
-12V	1.5A	
+5Vaux	2A	

## 7. 环境特性

最大海拔：2,000 m (800 mbar)(at 25 °C ambient temperature)

工作温度范围：-25°C~ +55°C

存储温度范围：-40°C~ +55°C

相对湿度：10%~90%，无凝结。

冲击：30 g peak, half-sine, 11 ms pulse

随机振动：5 to 500 Hz, 0.3 grms (with solid-state hard drive)

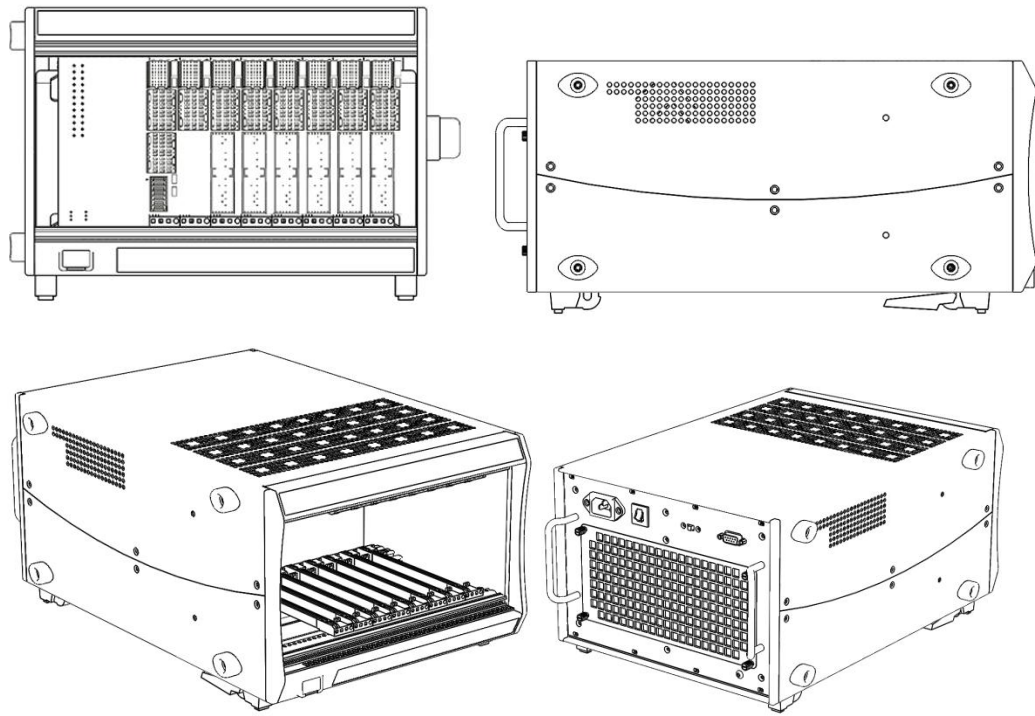
## 8. 结构尺寸

### 8.1.1. 机箱组成

Sin-PXIe-5108 机箱主要由壳体、背板、电源、散热风道、风扇组成。

### 8.1.2. 机箱尺寸

W H D ( 193\*284\*415mm)



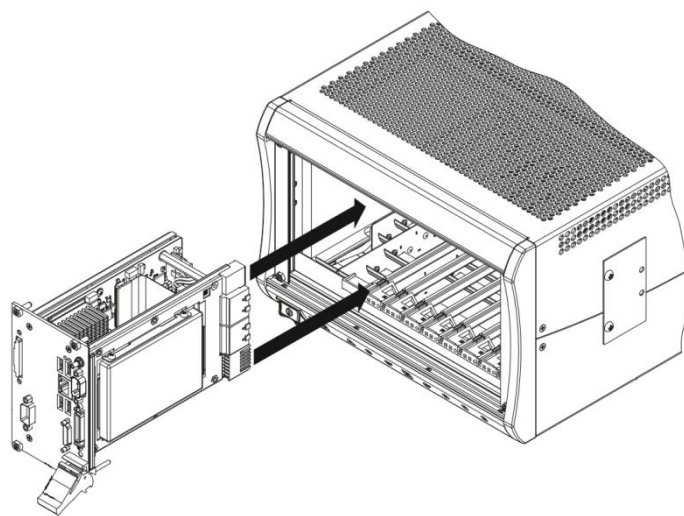
### 8.1.3. 上架套件

8槽 Sin-PXIe 机箱提供选配上架套件，用于系统集成机柜内安装固定。

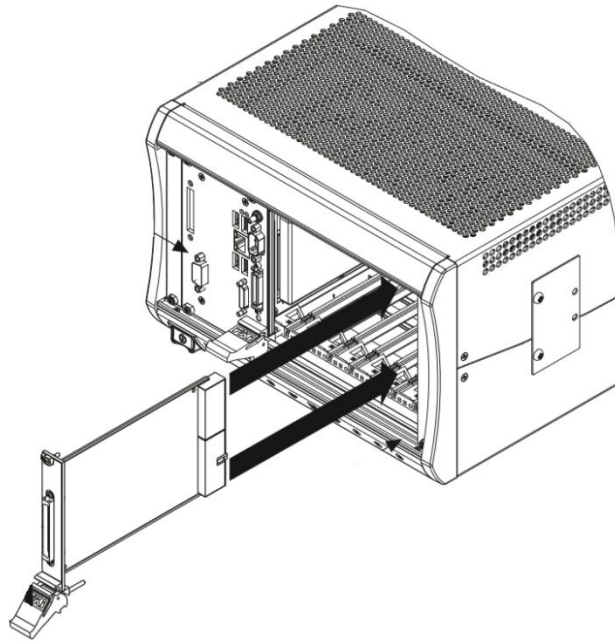
## 9. 新手入门指南

### 9.1. 硬件安装

#### 9.1.1. 控制器安装



## 9.1.2. 板卡安装



## 9.2. 驱动安装

参考 DVD 驱动光盘文件。

# 10. 售后服务

## 10.1. 售后说明

西安正弦波测控技术有限公司，包括产品销售部、研发中心、技术支持、市场与商务部等；其中与售后服务有直接关系的为市场商务部--处理产品使用中的维修问题；技术支持部--负责用户产品使用中的技术解决问题；责产品到货后的使用培训、和平时的免费动手课程培训。

## 10.2. 保修和维修服务

以下乙方指供货商，甲方指设备采购方。

保质期为产品自发货之日开始日期，十二个月。保质期内，产品维修免费（因甲方或第三方认为原因造成产品损坏/故障或因雷电等造成产品损坏/灭失的，不再免费维修范围内），维修周期为 30-50 个工作日；质保期外，甲方可支付产品的维修费、该产品的运输费及其他费用，乙方负责联络送修。

对甲方使用产品中由于自身或第三人使用不当带来的任何损失，乙方需在质保期内及时修复产品并尽力帮助甲方减少进一步的损失。甲方使用产品过程中自身或第三人使用不当带来的损失，乙方不承担赔偿责任。

## 10.3. 培训与技术支持

在产品交付至甲方一周内，乙方会对甲方的使用、维修人员进行产品的基本工作原理和

操作流程培训。由于产品自身故障导致系统无法工作，乙方承诺在 24 小时内响应，协助甲方确认问题原因。在甲方使用产品出现无法解决问题时或者产品本身故障等乙方会向甲方提供产品使用电话技术支持或上门支持。

## 11. 关于正弦波测控

西安正弦波测控技术有限公司是一家专业服务卫星制造、致力于卫星遥感技术研究与应用，积极落实国家军民融合发展战略的高科技企业。

公司核心团队来自军事遥感领域，拥有航天血统，代表军工品质。是将航天精神、宇航技术、军工品质带入民用测试测量领域的急先锋和开拓者。

公司拥有完整的“产学研”合作体系，以院校科研力量为创新源动力，拥有自主核心技术与处理分析平台，在航天卫星制造、遥控遥测、遥感数据应用、航空机载设备、航电地面测试系统、特种船舶、轨道交通 HIL 仿真系统、产线测试、列车健康监控等领域具有丰富的生产科研和应用实施经验，为各领域提供高性能产品以及电子产品研发、生产咨询服务。

公司总部位于西安，设有北京分公司、深圳办事处、青岛办事处。